

FIAT
PROFESSIONAL



ЕКО БОНУС 15 000 € с ДДС*

*Валиден само за електрическите версии на модела

DUCATO

ЦЕНОВА ЛИСТА / МАЙ 2026

Гаранция 5 години или 200 000 км

СТАНДАРТНО ОБОРУДВАНЕ – ТОВАРЕН И ОСТЪКЛЕН ВАН

СИГУРНОСТ

- ABS (антиблокираща система на колелата)
- ESP (електронна стабилизираща програма), Hill Start Assist
- Система за подпомагане при внезапно спиране (AFU)
- Въздушна възглавница за водача и пътника
- Предни и задни дискови спирачки
- Индикатор за налягане в гумите с локализация
- Бордови компютър
- Резервоар за гориво с вместимост 90 л, AdBlue резервоар с вместимост 19 л
- Ограничител на скоростта до 90 км/ч (за версиите 40)
- Заден парктроник

ЕКСТЕРИОР

- Дясна неостъклена странична плъзгаща се врата и задни неостъклени врати,
- Гуми 15" за гама Light и 16" за гама Heavy, както и автомобили с автоматична скоростна кутия

КОМФОРТ

- Климатик
- Регулатор с ограничител на скоростта
- Плътна преградна стена, отделяща кабината от товарния отсек
- Хидроусилвател на волана
- Електронен имобилайзер (електронен ключ против кражба)
- Електрически предни стъкла и централно дистанционно заключване
- Електрически управляеми и отопляеми огледала
- Трираменен волан, регулируем в дълбочина
- Регулиране на седалката на водача в лумбалната област и височина
- Двуместна седалка за пътниците до водача
- Радио DAB с цветен 5 "дисплей, bluetooth, USB

E-DUCATO ЕЛЕКТРИЧЕСКИ СПЕЦИФИКАЦИИ

- Бордно зарядно устройство 22 kW и кабел за зареждане Mode 3
- Батерия 110kW
- Климатроник
- Радио DAB с цветен 7 "дисплей, bluetooth, USB



СТАНДАРТНО
ОБОРУДВАНЕ

ЦЕНИ
ДИЗЕЛ LIGHT

ЦЕНИ
ИЗЕЛ HEAVY

ЦЕНИ
ЕЛЕКТРИЧЕСКИ

СИСТЕМИ ЗА
СИГУРНОСТ

ОПЦИОНАЛНО
ОБОРУДВАНЕ

ОПЦИОНАЛНО
ОБОРУДВАНЕ ПАКЕТИ

ЦВЕТОВЕ

ТЕХНИЧЕСКИ
ХАРАКТЕРИСТИКИ

РАЗМЕРИ

ТИПОВИ
ТРАНСФОРМАЦИИ

ГАРАНЦИЯ И
ФИНАНСИРАНЕ

СТАНДАРТНО ОБОРУДВАНЕ – ШАСИ КАБИНА И БОРДОВИ

СИГУРНОСТ

- ABS (антиблокираща система на колелата)
- ESP (електронна стабилизираща програма), Hill Start Assist
- Система за подпомагане при внезапно спиране (AFU)
- Въздушна възглавница за водача и пътника
- Предни и задни дискови спирачки
- Индикатор за налягане в гумите с локализация
- Бордови компютър
- Резервоар за гориво с вместимост 90 л, AdBlue резервоар с вместимост 19 л
- Ограничител на скоростта до 90 км/ч (за версиите 40)
- Подготовка за камера за паркиране на заден ход (за шаси кабина)
- Камера за паркиране на заден ход (само за бордови)

ЕКСТЕРИОР

- Гуми 15" за гама Light и 16" за гама Heavy, както и автомобили с автоматична скоростна кутия

КОМФОРТ

- Климатик
- Регулатор с ограничител на скоростта
- Регулируеми подглавници
- Хидроусилвател на волана
- Електронен имобилайзер (електронен ключ против кражба)
- Електрически предни стъкла и централно дистанционно заключване
- Електрически управляеми и отопляеми огледала
- Тираменен волан, регулируем в дълбочина
- Регулиране на седалката на водача в лумбалната област и височина
- Двуместна седалка за пътниците до водача
- Четириместна седалка на втори ред зад шофьора (двойна шаси кабина и двойна бордови кабина)
- Радио DAB с цветен 5 "дисплей, bluetooth, USB

E-DUCATO ЕЛЕКТРИЧЕСКИ СПЕЦИФИКАЦИИ

- Бордно зарядно устройство 22 kW и кабел за зареждане Mode 3
- Батерия 110 kWh
- Климатроник
- Радио DAB с цветен 7 "дисплей, bluetooth, USB



СТАНДАРТНО
ОБОРУДВАНЕ

ЦЕНИ
ДИЗЕЛ LIGHT

ЦЕНИ
ИЗЕЛ HEAVY

ЦЕНИ
ЕЛЕКТРИЧЕСКИ

СИСТЕМИ ЗА
СИГУРНОСТ

ОПЦИОНАЛНО
ОБОРУДВАНЕ

ОПЦИОНАЛНО
ОБОРУДВАНЕ ПАКЕТИ

ЦВЕТОВЕ

ТЕХНИЧЕСКИ
ХАРАКТЕРИСТИКИ

РАЗМЕРИ

ТИПОВИ
ТРАНСФОРМАЦИИ

ГАРАНЦИЯ И
ФИНАНСИРАНЕ

ЦЕНИ ДИЗЕЛ LIGHT

	КОД ВЕРСИЯ	ПОЛЕЗЕН ТОВАР – МАКСИМАЛЕН	ОБЕМ ТОВАРЕН ОТСЕК (M³)	ТДММ*	ЦЕНА КЛИЕНТ EUR С ДДС	ЦЕНА КЛИЕНТ BGN С ДДС
ВАН						
Ducato Van 30 L2H1 Multijet 2.2 120к.с. S&S M6	290.1L2.2	1 000	10	3 000	30 911,00	60 457,00
Ducato Van 35 L2H1 Multijet 2.2 140к.с. S&S M6	290.AL3.2	1 425	10	3 500	34 022,00	66 541,00
Ducato Van 35 L2H2 Multijet 2.2 140к.с. S&S M6	290.AG3.2	1 400	11,5	3 500	35 059,00	68 569,00
Ducato Van 35 L2H2 Multijet 2.2 140к.с. S&S A8	290.AG4.2	1 340	11,5	3 500	38 541,00	75 380,00
Ducato Van 35 L3H2 Multijet 2.2 140к.с. S&S M6	290.BG3.2	1 350	13	3 500	36 807,00	71 988,00
Ducato Van 35 L3H2 Multijet 2.2 140к.с. S&S A8	290.BG4.2	1 290	13	3 500	40 289,00	78 798,00
Ducato Van 35 L3H3 Multijet 2.2 140к.с. S&S M6	290.BA3.2	1 325	15	3 500	37 844,00	74 016,00
ОСТЪКЛЕН ВАН						
Ducato Window Van 35 L2H2 Multijet 2.2 140к.с. S&S M6	290.AH3.2	1 475	11,5	3 500	35 652,00	69 729,00
Ducato Window Van 35 L2H2 Multijet 2.2 180к.с. S&S A8	290.AH6.2	1 415	11,5	3 500	40 763,00	79 725,00
Ducato Window Van 35 L3H2 Multijet 2.2 140к.с. S&S M6	290.BH3.2	1 350	13	3 500	37 400,00	73 148,00
Ducato Window Van 35 L3H2 Multijet 2.2 140к.с. S&S A8	290.BH4.2	1 310	13	3 500	40 881,00	79 956,00
ШАСИ КАБИНА						
Ducato Chassis Cab 35 L2 Multijet 2.2 140к.с. S&S M6	290.AC3.2	1 700	-	3 500	32 244,00	63 064,00
Ducato Chassis Cab 35 L3 Multijet 2.2 140к.с. S&S M6	290.BC3.2	1 715	-	3 500	33 622,00	65 759,00
БОРДОВИ						
Ducato Dropside 35 L3 Multijet 2.2 140к.с. S&S M6	290.B73.2	1 515	-	3 500	37 325,00	73 001,00

* Технически допустима максимална маса



СТАНДАРТНО
ОБОРУДВАНЕ

ЦЕНИ
ДИЗЕЛ LIGHT

ЦЕНИ
ИЗЕЛ HEAVY

ЦЕНИ
ЕЛЕКТРИЧЕСКИ

СИСТЕМИ ЗА
СИГУРНОСТ

ОПЦИОНАЛНО
ОБОРУДВАНЕ

ОПЦИОНАЛНО
ОБОРУДВАНЕ ПАКЕТИ

ЦВЕТОВЕ

ТЕХНИЧЕСКИ
ХАРАКТЕРИСТИКИ

РАЗМЕРИ

ТИПОВИ
ТРАНСФОРМАЦИИ

ГАРАНЦИЯ И
ФИНАНСИРАНЕ

ЦЕНИ ДИЗЕЛ HEAVY

	КОД ВЕРСИЯ	ПОЛЕЗЕН ТОВАР - МАКСИМАЛЕН	ОБЕМ ТОВАРЕН ОТСЕК (M³)	ТДММ*	ЦЕНА КЛИЕНТ EUR С ДДС	ЦЕНА КЛИЕНТ BGN С ДДС
ВАН						
Ducato Van Heavy 35 L3H2 Multijet 2.2 140к.с. S&S M6	295.BG3.2	1 310	13	3 500	37 400,00	73 148,00
Ducato Van Heavy 35 L3H3 Multijet 2.2 180к.с. S&S A8	295.BA6.2	1 340	15	3 500	43 548,00	85 172,00
Ducato Van Heavy 35 L4H2 Multijet 2.2 140к.с. S&S M6	295.CG3.2	1 265	15	3 500	38 437,00	75 176,00
Ducato Van Heavy 35 L4H2 Multijet 2.2 180к.с. S&S M6	295.CG5.2	1 335	15	3 500	40 067,00	78 364,00
Ducato Van Heavy 40 L4H2 Multijet 2.2 180к.с. S&S M6	295.HG3.2	2 055	15	4 250	39 474,00	77 204,00
Ducato Van Heavy 35 L4H3 Multijet 2.2 140к.с. S&S M6	295.CA3.2	1 235	15	3 500	39 474,00	77 204,00
Ducato Van Heavy 35 L4H3 Multijet 2.2 180к.с. S&S M6	295.CA5.2	1 235	17	3 500	41 104,00	80 392,00
Ducato Van Heavy 35 L4H3 Multijet 2.2 180к.с. S&S A8	295.CA6.2	1 200	17	3 500	44 585,00	87 201,00
Ducato Van Heavy 40 L4H3 Multijet 2.2 180к.с. S&S M6	295.HA5.2	2 055	17	4 250	42 141,00	82 421,00
ОСТЪКЛЕН ВАН						
Ducato Window Van Heavy 40 L4H2 Multijet 2.2 140к.с. S&S M6	295.HNU.2	1 975	15	4 250	40 067,00	78 364,00
Ducato Window Van Heavy 40 L4H2 Multijet 2.2 180к.с. S&S A8	295.HN6.2	2 050	15	4 250	45 178,00	88 360,00
ШАСИ КАБИНА						
Ducato Chassis Cab Heavy 35 L2S Multijet 2.2 140к.с. S&S M6	295.LC3.2	1 685	-	3 500	33 919,00	66 340,00
Ducato Chassis Cab Heavy 35 L3 Multijet 2.2 140к.с. S&S M6	295.BC3.2	1 600	-	3 500	34 215,00	66 919,00
Ducato Chassis Cab Heavy 35 L3 Multijet 2.2 180к.с. S&S A6	295.BC6.2	1 600	-	3 500	39 326,00	76 915,00
Ducato Chassis Cab Heavy 35 L4 Multijet 2.2 140к.с. S&S M6	295.CC3.2	1 585	-	3 500	34 511,00	67 498,00
Ducato Chassis Double Cab Heavy 35 L4 Multijet 2.2 140к.с. S&S M6	295.CD3.2	1 400	-	3 500	36 289,00	70 975,00
БОРДОВИ						
Ducato Dropside Heavy 35 L2 Multijet 2.2 140к.с. S&S M6 *	295.A73.2	1 490	-	3 500	36 541,00	71 468,00
Ducato Dropside Heavy 35 L2S Multijet 2.2 140к.с. S&S M6	295.L73.2	1 445	-	3 500	36 911,00	72 192,00
Ducato Dropside Heavy 35 L3 Multijet 2.2 180к.с. S&S M6 *	295.B75.2	1 415	-	3 500	39 548,00	77 349,00
Ducato Dropside Heavy 35 L3 Multijet 2.2 140к.с. S&S M6 *	295.B73.2	1 515	-	3 500	37 919,00	74 163,00
Ducato Dropside Heavy 35 L3 Multijet 2.2 180к.с. S&S A8 *	295.B76.2	1 415	-	3 500	43 030,00	84 159,00
Ducato Dropside Heavy 35 L4 Multijet 2.2 140к.с. S&S M6	295.C73.2	1 400	-	3 500	38 215,00	74 742,00
Ducato Dropside Double Cab Heavy 35 L4 Multijet 2.2 140к.с. S&S M6	295.C93.2	1 200	-	3 500	39 993,00	78 219,00
Ducato Dropside Double Cab Heavy 35 L3 Multijet 2.2 140к.с. S&S M6 *	295.B93.2	1 290	-	3 500	39 696,00	77 639,00



*С възможност за фабричен самосвал с тристранно отваряне

СТАНДАРТНО
ОБОРУДВАНЕ

ЦЕНИ
ДИЗЕЛ LIGHT

ЦЕНИ
ИЗЕЛ HEAVY

ЦЕНИ
ЕЛЕКТРИЧЕСКИ

СИСТЕМИ ЗА
СИГУРНОСТ

ОПЦИОНАЛНО
ОБОРУДВАНЕ

ОПЦИОНАЛНО
ОБОРУДВАНЕ ПАКЕТИ

ЦВЕТОВЕ

ТЕХНИЧЕСКИ
ХАРАКТЕРИСТИКИ

РАЗМЕРИ

ТИПОВИ
ТРАНСФОРМАЦИИ

ГАРАНЦИЯ И
ФИНАНСИРАНЕ

ЦЕНИ ЕЛЕКТРИЧЕСКИ

	КОД ВЕРСИЯ	ПОЛЕЗЕН ТОВАР – МАКСИМАЛЕН	ОБЕМ ТОВАРЕН ОТСЕК (M³)	ТДММ*	ЦЕНА КЛИЕНТ EUR С ДДС	ЦЕНА КЛИЕНТ BGN С ДДС
ВАН						
e-DUCATO VAN 435L3H2 110kW BEV 200 kW GSX	505.BG1.2	710	13	3 500	58 289,00	114 003,00
e-DUCATO VAN 440L3H2 110kW BEV 200 kW GSX N2*	505.GG1.2	1 460	13	4 250	59 326,00	116 032,00
e-DUCATO VAN 435L3H3 110kW BEV 200 kW GSX	505.BA1.2	685	15	3 500	59 326,00	116 032,00
e-DUCATO VAN 440L3H3 110kW BEV 200 kW GSX N2*	505.GA1.2	1 435	15	4 250	60 363,00	118 060,00
e-DUCATO VAN 435L4H2 110kW BEV 200 kW GSX	505.CG1.2	670	15	3 500	59 326,00	116 032,00
e-DUCATO VAN 440L4H2 110kW BEV 200 kW GSX N2*	505.HG1.2	1 415	15	4 250	60 363,00	118 060,00
e-DUCATO VAN 435L4H3 110kW BEV 200 kW GSX	505.CA1.2	650	17	3 500	60 363,00	118 060,00
e-DUCATO VAN 440L4H3 110kW BEV 200 kW GSX N2*	505.HA1.2	1 385	17	4 250	61 400,00	120 088,00
* Категория С						
ОСТЪКЛЕН ВАН						
e-DUCATO WINDOW VAN 435L3H2 110kW BEV 200 kW GSX	505.BH1.2	710	13	3 500	58 881,00	115 161,00
e-DUCATO WINDOW VAN 440L3H2 110kW BEV 200 kW GSX N2*	505.GH1.2	1 460	13	4 250	59 919,00	117 191,00
e-DUCATO WINDOW VAN 435L4H2 110kW BEV 200 kW GSX	505.CH1.2	665	15	3 500	59 919,00	117 191,00
e-DUCATO WINDOW VAN 440L4H2 110kW BEV 200 kW GSX N2*	505.HH1.2	1 400	15	4 250	60 956,00	119 220,00
ШАСИ КАБИНА						
e-DUCATO CHASSIS CAB 435 L3 110kW BEV 200 kW GSX	505.BC1.2	1 020	-	3 500	55 104,00	107 774,00
e-DUCATO CHASSIS CAB 440 L3 110kW BEV 200 kW GSX N2*	505.GC1.2	1 770	-	4 250	56 141,00	118 668,02
e-DUCATO CHASSIS CAB 435 L4 110kW BEV 200 kW GSX	505.CC1.2	1 005	-	3 500	55 400,00	109 802,00
e-DUCATO CHASSIS CAB 440 L4 110kW BEV 200 kW GSX N2*	505.HC1.2	1 755	-	4 250	56 437,00	110 381,00
* Категория С						
БОРДОВИ						
e-DUCATO DROPSIDE 435 L3 110kW BEV 200 kW GSX	505.B71.2	780	-	3 500	58 807,00	115 016,00
e-DUCATO DROPSIDE 440 L3 110kW BEV 200 kW GSX N2*	505.G71.2	1 530	-	4 250	59 844,00	117 045,00
e-DUCATO DROPSIDE 435 L4 110kW BEV 200 kW GSX	505.C71.2	745	-	3 500	59 104,00	115 597,00
e-DUCATO DROPSIDE 440 L4 110kW BEV 200 kW GSX N2*	505.H71.2	1 495	-	4 250	60 141,00	117 626,00



ДИГИТАЛЕН КЛЪСТЕР (стандартен при електрическите версии)

- Съчетава 7" цифров TFT цветен дисплей и 2 странични цифрови измервателни уреди за обороти и ниво на гориво
- Голяма конфигурируемост, съобразена с нуждите на водача
- Информационни и предупредителни системи за подпомагане на водача

СТАНДАРТНО
ОБОРУДВАНЕ

ЦЕНИ
ДИЗЕЛ LIGHT

ЦЕНИ
ИЗЕЛ HEAVY

ЦЕНИ
ЕЛЕКТРИЧЕСКИ

СИСТЕМИ ЗА
СИГУРНОСТ

ОПЦИОНАЛНО
ОБОРУДВАНЕ

ОПЦИОНАЛНО
ОБОРУДВАНЕ ПАКЕТИ

ЦВЕТОВЕ

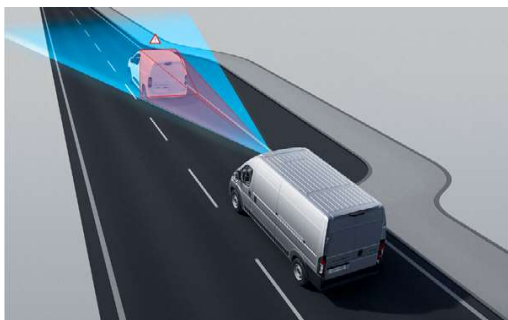
ТЕХНИЧЕСКИ
ХАРАКТЕРИСТИКИ

РАЗМЕРИ

ТИПОВИ
ТРАНСФОРМАЦИИ

ГАРАНЦИЯ И
ФИНАНСИРАНЕ

СИСТЕМИ ЗА СИГУРНОСТ

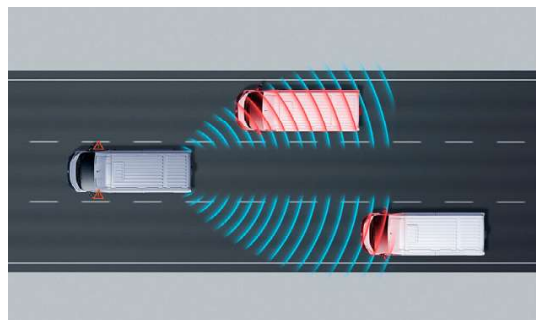


ADVANCED EMERGENCY BRAKING SYSTEM (AEBS)

Системата предупреждава водача за потенциален сблъсък чрез комбинация от визуални, а след това и звукови сигнали.

Ако водачът не реагира, се активира автономно аварийно спиране, което цели да намали или избегне удара чрез понижаване на скоростта на превозното средство.

AEBS (Автономна аварийна спирачна система) осигурява допълнителна подкрепа за оптимизиране на спирачната ефективност, като функцията за динамична спирачна подкрепа повишава налягането, за да помогне за допълнително съкращаване на спирачния път.



BLIND SPOT INFORMATION SYSTEM (BSIS)**

Аудио и визуални сигнали предупреждават водача при приближаване на превозното средство към препятствие или при преминаване през тесни пространства.

Звуковият сигнал се засилва с приближаване на препятствието и отслабва веднага щом препятствието бъде избегнато.

MOVING OFF INFORMATION SYSTEM (MOIS)**

Системата за информация при потегляне и системата за наблюдение на спящата зона работят съвместно, за да разпознават странични препятствия в спящата зона, противоположна на позицията на водача.

Водачът получава визуално предупреждение на арматурното табло и огледалата при приближаване към препятствия, намиращи се в страничната спяща зона.



360° PERIMETER PARKING SENSORS*

Сензорите за паркиране с 360° покритие предупреждават водача както акустично, така и визуално, когато превозното средство се приближава към препятствия или преминава през тесни пространства. В зависимост от дължината на превозното средство, около него са разположени 14 или 16 сензора. Те се намират на предната и задната броня, както и в страничните лайсни.

Визуалното предупреждение се показва на дисплея на арматурното табло чрез изображение на автомобила, заобиколено от три зони на близост, които показват разстоянието до препятствието.

Акустичното предупреждение (сигнален звук) се увеличава по честота с приближаването към препятствието, като преминава в непрекъснат сигнал, когато разстоянието е под 30 сантиметра.

Забележка: Системите за подпомагане на водача на FIAT имат за цел да подпомагат водача в рамките на технологичните ограничения на системата. Водачът остава отговорен за управлението на превозното средство по всяко време.

*Опционално оборудване срещу допълнително заплащане

**Стандартно оборудване за моделите с хомология N2

СТАНДАРТНО
ОБОРУДВАНЕ

ЦЕНИ
ДИЗЕЛ LIGHT

ЦЕНИ
ИЗЕЛ HEAVY

ЦЕНИ
ЕЛЕКТРИЧЕСКИ

СИСТЕМИ ЗА
СИГУРНОСТ

ОПЦИОНАЛНО
ОБОРУДВАНЕ

ОПЦИОНАЛНО
ОБОРУДВАНЕ ПАКЕТИ

ЦВЕТОВЕ

ТЕХНИЧЕСКИ
ХАРАКТЕРИСТИКИ

РАЗМЕРИ

ТИПОВИ
ТРАНСФОРМАЦИИ

ГАРАНЦИЯ И
ФИНАНСИРАНЕ

ОПЦИОНАЛНО ОБОРУДВАНЕ

- Стандартно оборудване
- Не се предлага

ОПЦИИ	ОПЦИЯ КОД	ВАН EUR С ДДС	ОСТЪКЛЕН ВАН EUR С ДДС	ШАСИ КАБИНА EUR С ДДС	БОРДОВИ EUR С ДДС	ЦЕНИ BGN С ДДС
2-ра странична плъзгаща се врата	055	525,00	525,00	–	–	1 026,81
Странични огледала 2.35 м	042	–	–	75,00	–	146,68
Усилено задно окачване	077			150,00		293,37
Smart tachograph (стандартно оборудване за 4 т)	0TK			705,00		1378,86
Всесезонни гуми	144			900,00		1760,24
Прозорче на преградата на товарния отсек	199	120,00	120,00	–	–	234,69
Боя металик	210			750,00		1 466,87
Защита на картера на двигателя (дизел)	237			150,00		293,37
3-ти ключ с дистанционно управление	4YV			75,00		146,68
Предни странични въздушни възглавници	505			600,00		1 173,49
Остъклена плъзгаща се странична врата	520	225,00	•	–	–	440,06
Отварящи се стъкла на плъзгащи се врати	644	375,00	375,00	–	–	733,43
Недемонтируем теглич (дизел)	6JA			825,00		1 613,55
Ограничител на скоростта до 100 км/ч (за версии 40, които ще се трансформират в автобуси)	5BF	•	•	–	–	–
Камера за заден ход (Visio Park 1)	316	225,00	–	–	•	440,06
16" алуминиеви джанти за Light	431	750,00	–	–	–	1466,87
16" алуминиеви джанти за Heavy + Скоростна кутия A8	1LR	750,00	–	–	–	1 466,87
Full LED Фарове	9WE			750,00		1 466,87
Самосвал с тристранно отваряне	A2Q	–	–	–	7 200,00	14 081,97
Потготовка за теглич (Част от опция A2Q)	4NB	–	–	–	300,00	586,74
Усилено задно окачване за самосвал (Част от опция A2Q)	4GM	–	–	–	375,00	733,43
Стопове готови за монтаж (Част от опция A2Q)	4EA	–	–	–	150,00	293,37

СТАНДАРТНО
ОБОРУДВАНЕ

ЦЕНИ
ДИЗЕЛ LIGHT

ЦЕНИ
ИЗЕЛ HEAVY

ЦЕНИ
ЕЛЕКТРИЧЕСКИ

СИСТЕМИ ЗА
СИГУРНОСТ

ОПЦИОНАЛНО
ОБОРУДВАНЕ

ОПЦИОНАЛНО
ОБОРУДВАНЕ ПАКЕТИ

ЦВЕТОВЕ

ТЕХНИЧЕСКИ
ХАРАКТЕРИСТИКИ

РАЗМЕРИ

ТИПОВИ
ТРАНСФОРМАЦИИ

ГАРАНЦИЯ И
ФИНАНСИРАНЕ

ОПЦИОНАЛНО ОБОРУДВАНЕ ПАКЕТИ

- Стандартно оборудване
- Не се предлага

ПАКЕТИ ОПЦИИ

ПАКЕТ ОПЦИИ	ОПЦИЯ КОД	ВАН EUR С ДДС	ОСТЪКЛЕН ВАН EUR С ДДС	ШАСИ КАБИНА EUR С ДДС	БОРДОВИ EUR С ДДС	ЦЕНИ BGN С ДДС
Пакет L2 за автономно шофиране (дизел): (налично при вериите с автоматични кутии, не е налично при Heavy) - L2 autonomous driving - Keyless entry and go - Електрическа ръчна спирачка - 230 V контакт - Uconnect 10" Radio NAV Android Auto/Apple CarPlay - Климатроник - Двоен USB порт за зареждане	BP6	3 450,00	3 450,00	3 450,00	3 450,00	6 747,61
Пакет L2 за автономно шофиране + Full LED Headlamp Pack (дизел): (налично при вериите с автоматични кутии, не е налично при Heavy) - L2 autonomous driving - Keyless entry and go - Електрическа ръчна спирачка - 230V контакт - Uconnect 10" Radio NAV Android Auto/Apple CarPlay - Климатроник - Двоен USB порт за зареждане	BP7	4 350,00	4 350,00	4 350,00	4 350,00	8 507,86
City Plus Pack: (без N2 версиите) - Асистент за мъртва зона + сензори наличие на напречен трафик отзад - 360° периметърни сензори за паркиране	AW8	1 350,00	1 350,00	-	-	2 640,37
City Plus N2 Pack: (за N2 версиите) - Асистент за мъртва зона + сензори наличие на напречен трафик отзад - Дигитално огледало за обратно виждане	BP5	1 200,00	1 200,00	-	-	2 346,99
Techno Plus Pack: (за ДВГ версиите) - 10" Radio Nav AA/CP - Безжично зарядно	AWA	2 175,00	2 175,00	2 175,00	2 175,00	4 253,93
Handsfree & Socket Pack: (за ДВГ версиите) - Keyless entry and go	AW5	675,00	675,00	675,00	675,00	1 320,18
Visibility Plus Pack: (без N2 версиите) - Сензори за дъжд и здрач + разпознаване на дълги светлини	38C	825,00	825,00	825,00	825,00	1 613,55
Visibility Plus N2 Pack: (за N2 версиите) - Сензори за дъжд и здрач + разпознаване на дълги светлини	AZ2	750,00	750,00	-	750,00	1 466,87
Worksite Heavy Pack: (за Heavy & Diesel, без N2 версиите) - Traction plus	AVU	1 425,00	-	1 425,00	-	2 787,05

СТАНДАРТНО
ОБОРУДВАНЕ

ЦЕНИ
ДИЗЕЛ LIGHT

ЦЕНИ
ИЗЕЛ HEAVY

ЦЕНИ
ЕЛЕКТРИЧЕСКИ

СИСТЕМИ ЗА
СИГУРНОСТ

ОПЦИОНАЛНО
ОБОРУДВАНЕ

ОПЦИОНАЛНО
ОБОРУДВАНЕ ПАКЕТИ

ЦВЕТОВЕ

ТЕХНИЧЕСКИ
ХАРАКТЕРИСТИКИ

РАЗМЕРИ

ТИПОВИ
ТРАНСФОРМАЦИИ

ГАРАНЦИЯ И
ФИНАНСИРАНЕ

ЦВЕТОВЕ, ТАПИЦЕРИЯ И ДЖАНТИ

DUCATO WHITE БЯЛ

(код 549)
Стандартен цвят



LANZAROTE GREY

5CK (код 385)
450,00 € / 880,00 лв.



EXPEDITION GREY

5CL (код 676)
450,00 € / 880,00 лв.



METALLIC ARTENSE GREY

210 (код 113)
750,00 € / 1467,00 лв.



METALLIC IRON GREY

210 (код 691)
750,00 € / 1467,00 лв.



METALLIC BLACK

210 (код 632)
750,00 € / 1467,00 лв.



Тапицерия текстил черен (Код 173) Стандартно оборудване



15" стоманени джанти
Стандартно за **Light**

16" стоманени джанти
Стандартно за **Heavy**



16" алуминиеви джанти
(431) за **Light**



16" алуминиеви джанти
(1LR) за **Heavy + Скоростна кутия A8**

СТАНДАРТНО
ОБОРУДВАНЕ

ЦЕНИ
ДИЗЕЛ LIGHT

ЦЕНИ
ИЗЕЛ HEAVY

ЦЕНИ
ЕЛЕКТРИЧЕСКИ

СИСТЕМИ ЗА
СИГУРНОСТ

ОПЦИОНАЛНО
ОБОРУДВАНЕ

ОПЦИОНАЛНО
ОБОРУДВАНЕ ПАКЕТИ

ЦВЕТОВЕ

ТЕХНИЧЕСКИ
ХАРАКТЕРИСТИКИ

РАЗМЕРИ

ТИПОВИ
ТРАНСФОРМАЦИИ

ГАРАНЦИЯ И
ФИНАНСИРАНЕ

ТЕХНИЧЕСКИ ХАРАКТЕРИСТИКИ

ЕЛЕКТРИЧЕСКИ ДВИГАТЕЛИ

ЕЛЕКТРОМОТОР

Автономия	До 430 км по WLTP
Батерия	Литиевойонна с капацитет 110 кВтч
Напрежение (В)	400
Брой клетки	180

ТРАНСМИСИЯ

Скоростна кутия	Автоматично електрическо предаване с фиксирано предавателно число (редуктор)
Гаранция на батерията	8 години или 160 000 км
Максимална скорост	130 км/ч при версии N1 – 90 км/ч при версии N2
Окачване отпред	Тип Pseudo-Macpherson с долни носачи, спирални пружини, телескопични хидравлични амортизатори и напречна стабилизираща щанга.
Окачване отзад	До 3.5 тона брутна маса (GVW): Надлъжни листови пружини с телескопични хидравлични амортизатори. Над 3.5 тона брутна маса (GVW): Усилени двойни листови пружини с телескопични хидравлични амортизатори.

ВРЕМЕ ЗА ЗАРЕЖДАНЕ

Еднофазна Wallbox станция (7.4 кВт) – Type 2 Socket	16 ч и 40 мин
Трифазна Wallbox станция (22 кВт) – Type 2 Socket	6 ч и 05 мин
Бързо (DC) зареждане (150 кВт) – CCS Socket	55 мин

ХАРАКТЕРИСТИКИ

Гуми и джанти	215/75/16 за версии N1 и 225/75/16 за версии N2
Технически допустима максимална маса (ТДММ)	3 500 кг и 4 250 кг
Полезен товар	До 1 000 кг при ТДММ 3 500 кг и до 1 770 кг при ТДММ 4 250 кг

ДИЗЕЛОВИ ДВИГАТЕЛИ

	2,2 MULTIJET 120	2,2 MULTIJET 140	2,2 MULTIJET 180
Обем на двигателя (см³)	2 184		
Брой и разположение на цилиндрите	4, редови		
Брой клапани на цилиндър	4		
Макс. мощност в Кв СЕЕ / к.с. DIN при об/мин	88 при 3 500	103 при 3 750	132 при 3 500
Макс. въртящ момент в Нм СЕЕ при об/мин	320 / 1 400 - 2 500	350 / 1 400 - 2 500	380 / 1 400 - 2 250
Еко норма	Euro 6		
Диаметър x ход (мм)	83,8 x 99		
Тип система за впръскване на горивото	Continental		

СКОРОСТНА КУТИЯ/ГУМИ/ОКАЧВАНЕ

Скоростна кутия и брой предавки	6 - при механичната скоростна кутия	6 - при механичната скоростна кутия/ 8 - при автоматичната скоростна кутия
Тип гуми	215 / 70 R 15 C	215 / 70 R 15 C - при механичната скоростна кутия/ 215/75 R 16 C - при автоматичната скоростна кутия
Тип предни / задни спирачки	Вентилирани дискове / Дискове	
Тип предно окачване	С независими колела тип псевдо Макферсон с долни триъгълни носачи и стабилизираща щанга	
Тип задно окачване	Стабилизираща щанга, телескопични наклонени амортизатори, твърда ос, надлъжни листови ресори	

РАЗХОД НА ГОРИВО

Разход WLTP mixed/ смесен разход (л/100 км)	7,6 – 8,8	7,9 – 9,5	8,6 – 10
Емисии CO ₂ смесен цикъл минимални (г/км)	200	208	223
Емисии CO ₂ смесен цикъл максимални (г/км)	233	250	262
Вместимост на резервоара AdBlue (л)	19		
Вместимост на резервоара в литри	90		

СТАНДАРТНО
ОБОРУДВАНЕ

ЦЕНИ
ДИЗЕЛ LIGHT

ЦЕНИ
ИЗЕЛ HEAVY

ЦЕНИ
ЕЛЕКТРИЧЕСКИ

СИСТЕМИ ЗА
СИГУРНОСТ

ОПЦИОНАЛНО
ОБОРУДВАНЕ

ОПЦИОНАЛНО
ОБОРУДВАНЕ ПАКЕТИ

ЦВЕТОВЕ

ТЕХНИЧЕСКИ
ХАРАКТЕРИСТИКИ

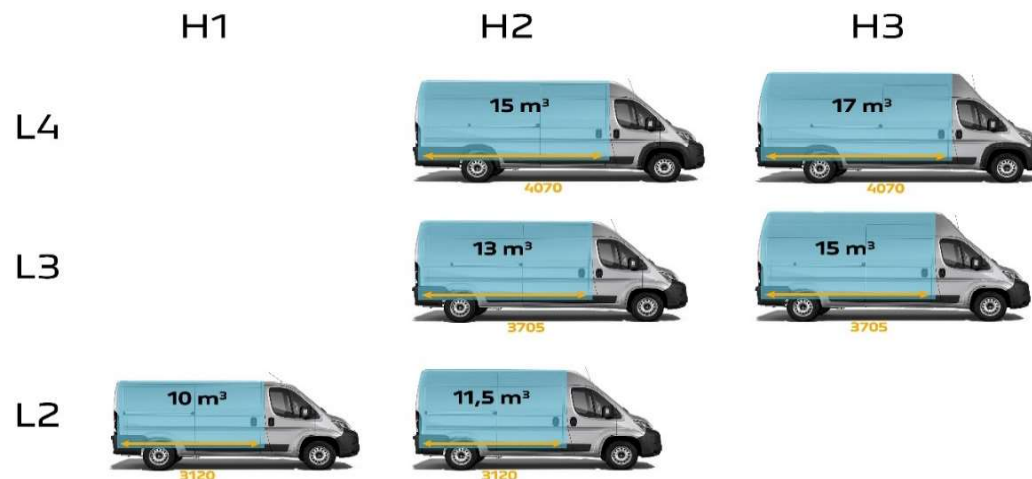
РАЗМЕРИ

ТИПОВИ
ТРАНСФОРМАЦИИ

ГАРАНЦИЯ И
ФИНАНСИРАНЕ

РАЗМЕРИ ВАН

	L2H1	L2H2	L3H2	L3H3	L4H2	L4H3
Полезен обем (м³)	10	11,5	13	15	15	17
Полезна дължина на пода (м)	3 120	3 120	3 705	3 705	4 070	4 070
Полезна ширина при подкалниците (м)	1 422	1 422	1 422	1 422	1 422	1 422
Полезна дължина на товарното отделение по средата на височината с преграда (м)	2 914	2 914	3 555	3 555	3 920	3 920
Полезна височина в центъра (м)	1 662	1 932	1 932	2 172	1 932	2 172
Полезна ширина в центъра (м)	1 870	1 870	1 870	1 870	1 870	1 870
Ширина на дясната плъзгаща се врата (м)	1 250	1 250	1 250	1 250	1 250	1 250
Височина на дясната плъзгаща се врата (м)	1 485	1 755	1 755	1 755	1 755	1 755
Височина на задните врати (м)	1 520	1 790	1 790	2 030	1 790	2 030
Ширина на задните врати (м)	1 562	1 562	1 562	1 562	1 562	1 562
Тегло без товар готов за път (кг)						



	L2H1	L2H2	L3H2	L3H3	L4H2	L4H3
Макс. маса на ремарке със спирачки (кг)	2500	2500	2500	2500	3000	3000
Технически допустима максимална маса (кг)	3 000 / 3 300 / 3 500	3 000 / 3 300 / 3 500	3 500 / 4 250	3 500 / 4 250	3 500 / 4 250	3 500 / 4 250
Полезен товар (кг)*	До 1 500*	До 1 480*	До 1 425* ¹ / до 2 100* ²	До 1 425* ¹ / до 2 100* ²	До 1 340* ¹ / до 2 000* ²	До 1 310* ¹ / до 2 000* ²
Макс. товар върху покрива (кг)	100	100	100	не се допуска	100	не се допуска
Макс. товар върху предната ос (кг)**	1 960	2 100	2 100	2 100	2 100	2 100
Макс. товар върху задната ос (кг)**	2 000	2 400	2 400	2 400	2 400	2 400
Дължина (м)	5 413	5 413	5 998	5 998	6 363	6 363
Ширина без огледалата (м)	2 050	2 050	2 050	2 050	2 050	2 050
Височина (м)	2 254	2 524	2 524	2 764	2 524	2 764
Височина на товарния праг без товар (м)	от 0,535 до 0,565	от 0,535 до 0,565	от 0,535 до 0,565	от 0,535 до 0,565	от 0,535 до 0,565	от 0,535 до 0,565
Междусие (м)	3 450	3 450	4 035	4 035	4 035	4 035
Преден надвес (м)	0,948	0,948	0,948	0,948	0,948	0,948
Заден надвес (м)	1 015	1 015	1 015	1 015	1 380	1 380
Радиус на завой между тротоари (м)	6,15	6,15	7,07	7,07	7,07	7,07
Радиус на завой между стени (м)	6,42	6,42	7,23	7,23	7,23	7,23
Просвет (мм) *	158	158	158	158	158	158
Капацитет Европалета (бр)	3	3	4	4	5	5

* Полезният товар не е хомологирана данна, тя варира в зависимост от оборудването и версията на автомобила. Посочените технически данни са максималните за съответната версия.

¹ Максимален полезен товар за версии с технически допустима максимална маса (ТДММ) 3500 кг.

² Максимален полезен товар за версии с технически допустима максимална маса (ТДММ) 4250 кг.

** Максимално натоварване на осите за съответната версия, тези данни могат да варират в зависимост от ТДММ, двигател и скоростна кутия.

СТАНДАРТНО
ОБОРУДВАНЕ

ЦЕНИ
ДИЗЕЛ LIGHT

ЦЕНИ
ИЗЕЛ HEAVY

ЦЕНИ
ЕЛЕКТРИЧЕСКИ

СИСТЕМИ ЗА
СИГУРНОСТ

ОПЦИОНАЛНО
ОБОРУДВАНЕ

ОПЦИОНАЛНО
ОБОРУДВАНЕ ПАКЕТИ

ЦВЕТОВЕ

ТЕХНИЧЕСКИ
ХАРАКТЕРИСТИКИ

РАЗМЕРИ

ТИПОВИ
ТРАНСФОРМАЦИИ

ГАРАНЦИЯ И
ФИНАНСИРАНЕ

РАЗМЕРИ ШАСИ КАБИНА И БОРДОВИ

РАЗМЕРИ ШАСИ КАБИНА	L2	L2S	L3	L4	L4
	единична кабина	единична кабина	единична кабина	единична кабина	двойна кабина
Междусие (м)	3 450	3 800	4 035	4 035	4 035
Дължина (м)	5 358	5 708	5 943	6 308	6 308
Широчина без огледалата (м)	2 050	2 050	2 050	2 050	2 050
Височина (м)	2 254	2 254	2 254	2 254	2 254
Височина на товарния праг без товар (м)	от 0,640 до 0,652	от 0,640 до 0,652	от 0,640 до 0,652	от 0,640 до 0,652	от 0,640 до 0,652
Преден надвес (м)	0,948	0,948	0,948	0,948	0,948
Заден надвес (м)	0,960	0,960	0,960	1 325	1 325
Максимална дължина на надстройката от задната ос до края на автомобила (м)	2 070	2 280	2 400	2 400	2 400
Разстояние от края на кабината до задната ос (м)	2 060	2 410	2 645	2 645	1 744
Максимална широчина на надстройката (м)	2 350	2 350	2 350	2 350	2 350
Максимални габаритни размери (м)	6 468	7 028	7 383	7 383	7 383
Максимално товарене на предна ос (кг)	2 100	2 100	2 100	2 100	2 100
Максимално товарене на задна ос (кг)	2 400	2 400	2 400	2 400	2 400



РАЗМЕРИ БОРДОВИ	L2	L2S	L3	L4	L4
	единична кабина	единична кабина	единична кабина	единична кабина	двойна кабина
Междусие (м)	3 450	3 800	4 035	4 035	4 035
Дължина (м)	5 743	6 093	6 328	6 693	6 678
Широчина без огледалата (м)	2 100	2 100	2 100	2 100	2 100
Височина (м)	2 424	2 424	2 424	2 424	2 424
Преден надвес (м)	0,948	0,948	0,948	0,948	0,948
Заден надвес (м)	1 345	1 345	0,960	1 710	1 695
Товарна дължина на коша (м)	3 248	3 598	3 833	4 198	3 338
Товарна ширина на коша (м)	2 034	2 034	2 034	2 034	2 034
Височина на коша (м)	0,400	0,400	0,400	0,400	0,400
Максимално товарене на предна ос (кг)	2 100	2 100	2 100	2 100	2 100
Максимално товарене на задна ос (кг)	2 400	2 400	2 400	2 400	2 400



СТАНДАРТНО
ОБОРУДВАНЕ

ЦЕНИ
ДИЗЕЛ LIGHT

ЦЕНИ
ИЗЕЛ HEAVY

ЦЕНИ
ЕЛЕКТРИЧЕСКИ

СИСТЕМИ ЗА
СИГУРНОСТ

ОПЦИОНАЛНО
ОБОРУДВАНЕ

ОПЦИОНАЛНО
ОБОРУДВАНЕ ПАКЕТИ

ЦВЕТОВЕ

ТЕХНИЧЕСКИ
ХАРАКТЕРИСТИКИ

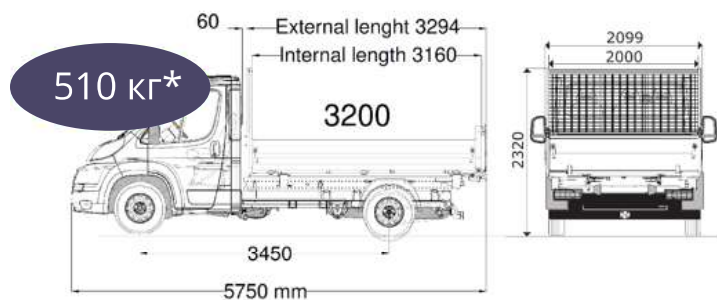
РАЗМЕРИ

ТИПОВИ
ТРАНСФОРМАЦИИ

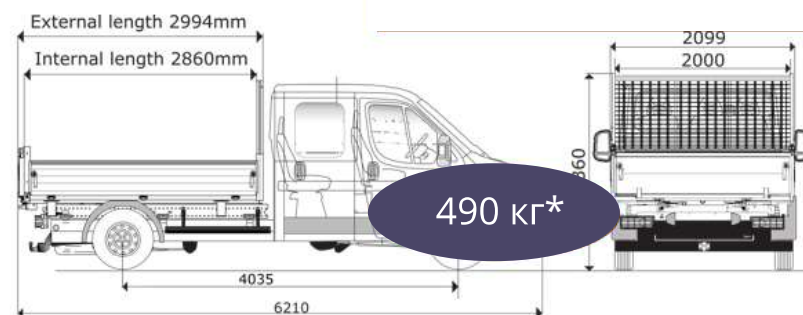
ГАРАНЦИЯ И
ФИНАНСИРАНЕ

РАЗМЕРИ САМОСВАЛ

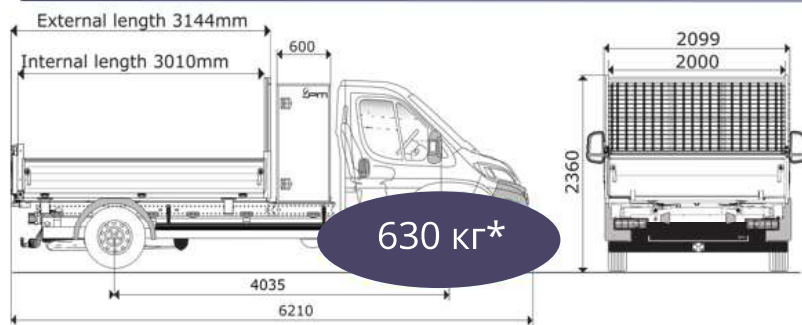
СРЕДНА ТОВАРОНОСИМОСТ - 1 ТОН



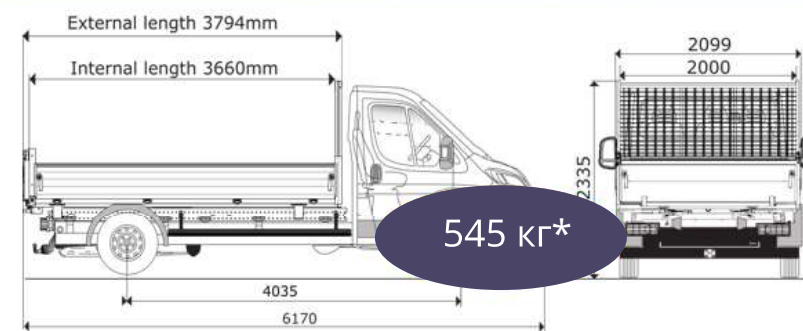
L2 Chassis Cab : 3200 tipper



L3 Chassis Crew Cab (7 seats) : 2900 tipper



**L3 Chassis Cab : 3050 tipper + toolbox
Option code BC06**



L3 Chassis Cab : 3700 tipper

*Общо тегло на преустройство

СТАНДАРТНО
ОБОРУДВАНЕ

ЦЕНИ
ДИЗЕЛ LIGHT

ЦЕНИ
ИЗЕЛ HEAVY

ЦЕНИ
ЕЛЕКТРИЧЕСКИ

СИСТЕМИ ЗА
СИГУРНОСТ

ОПЦИОНАЛНО
ОБОРУДВАНЕ

ОПЦИОНАЛНО
ОБОРУДВАНЕ ПАКЕТИ

ЦВЕТОВЕ

ТЕХНИЧЕСКИ
ХАРАКТЕРИСТИКИ

РАЗМЕРИ

ТИПОВИ
ТРАНСФОРМАЦИИ

ГАРАНЦИЯ И
ФИНАНСИРАНЕ

ТИПОВИ ТРАНСФОРМАЦИИ

Възможност за трансформация според индивидуалните нужди на вашия бизнес:

- ПЪТНИЧЕСКИ – от 8+1 до 18+1 места;
- ТРАНСПОРТНИ – фургони или бордови каросерии с PVC платнище, самосвали и други;
- ХЛАДИЛНИ – за положителен или отрицателен температурен режим;
- СПЕЦИАЛИЗИРАНИ – за превоз на хора с ограничена мобилност, линейки, мобилни офиси и други;

За подробна информация, моля обърнете се към най-близкия дилър на FIAT.



СТАНДАРТНО
ОБОРУДВАНЕ

ЦЕНИ
ДИЗЕЛ LIGHT

ЦЕНИ
ИЗЕЛ HEAVY

ЦЕНИ
ЕЛЕКТРИЧЕСКИ

СИСТЕМИ ЗА
СИГУРНОСТ

ОПЦИОНАЛНО
ОБОРУДВАНЕ

ОПЦИОНАЛНО
ОБОРУДВАНЕ ПАКЕТИ

ЦВЕТОВЕ

ТЕХНИЧЕСКИ
ХАРАКТЕРИСТИКИ

РАЗМЕРИ

ТИПОВИ
ТРАНСФОРМАЦИИ

ГАРАНЦИЯ И
ФИНАНСИРАНЕ

ГАРАНЦИЯ И УСЛУГИ



5 ГОДИНИ ГАРАНЦИЯ

Допълнителна гаранция от 3 години е добавена към двугодишната фабрична, с което FIAT подчертава повишената сигурност и надеждност на автомобилите на марката. Оторизирана търговско-сервизна мрежа в цялата страна.



FIAT Easy Lease

- фиксирана лихва за целия период на лизинга
- възможност за избор – с или без остатъчна стойност
- възможност за избор на лизингова схема със срок на изплащане до 72 месеца (в зависимост от вида и модела на избрания автомобил)
- възможност за оперативен лизинг



BUY-BACK:

Обратно изкупуване (замяна) на Вашия автомобил, независимо от неговата марка.



АВТОМОБИЛИ ПОД НАЕМ

Разполагаме с автопарк от сигурни и отлично оборудвани автомобили.



SFA BROKER

Пълна гама задължителни и доброволни застраховки – за автомобили, имущество, бизнес, пътувания, здраве и живот.

СТАНДАРТНО
ОБОРУДВАНЕ

ЦЕНИ
ДИЗЕЛ LIGHT

ЦЕНИ
ИЗЕЛ HEAVY

ЦЕНИ
ЕЛЕКТРИЧЕСКИ

СИСТЕМИ ЗА
СИГУРНОСТ

ОПЦИОНАЛНО
ОБОРУДВАНЕ

ОПЦИОНАЛНО
ОБОРУДВАНЕ ПАКЕТИ

ЦВЕТОВЕ

ТЕХНИЧЕСКИ
ХАРАКТЕРИСТИКИ

РАЗМЕРИ

ТИПОВИ
ТРАНСФОРМАЦИИ

ГАРАНЦИЯ И
ФИНАНСИРАНЕ



Всички посочени цени са с включен ДДС. Нивата на оборудване на моделите и опциите може да варират поради специфични пазарни или законови изисквания. Данните, описанията и илюстрациите, съдържащи се в тази брошура, са с илюстративна цел и са валидни към датата на публикуване. Част от оборудването, описано и/или илюстрирано в тази брошура, е опционално. FIAT Professional може да променя моделите, описани в тази брошура, по всяко време по технически или търговски причини.

FIAT Professional® е регистрирана търговска марка на FCA US LLC, дъщерно дружество на Stellantis N.V.

Издание: 09/2025

www.fiat.bg